



Пирометр

**RGK** PL-8



## **Содержание**

<b>Техника безопасности</b>	<b>4</b>
<b>Назначение и принцип работы прибора</b>	<b>5</b>
<b>Применение прибора</b>	<b>5</b>
<b>Описание прибора</b>	<b>6</b>
<b>Технические характеристики</b>	<b>8</b>
<b>Работа с прибором</b>	<b>9</b>
<b>Уход и обслуживание</b>	<b>10</b>
<b>Пятно измерения, дистанция</b>	<b>12</b>
<b>Гарантийные обязательства</b>	<b>14</b>

Перед началом выполнения работ обязательно ознакомьтесь с инструкцией по эксплуатации. В инструкции содержатся: техника безопасности при использовании инфракрасного пирометра RGK PL-8, технические характеристики и особенности данной модели.

### **Техника безопасности**

- не используйте изделие, если в его работе возникли неполадки;
- не используйте изделие, если его корпус повреждён (трещины, сколы и др.);
- используйте изделие только по назначению, в противном случае безопасность эксплуатации изделия может быть нарушена;
- соблюдайте безопасную дистанцию от оборудования, находящегося под напряжением;
- избегайте электромагнитного излучения, статического заряда, перегрева и резких перепадов температур;
- во избежание опасного воздействия лазерного излучения не направляйте лазер на людей и животных непосредственно или через отражающие поверхности;
- утилизируйте старые или использованные аккумуляторы/батарейки только в предназначенных для этого местах.

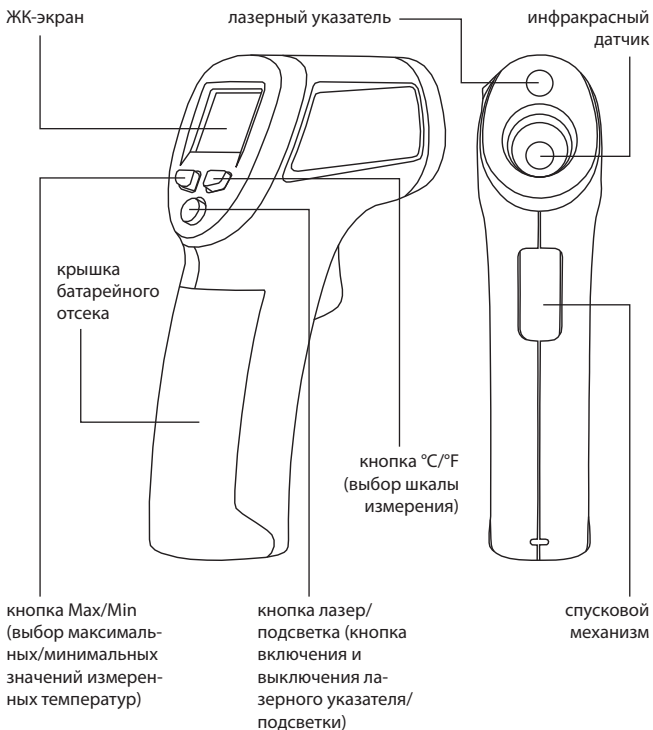
## **Назначение и принцип работы прибора**

Инфракрасный пирометр RGK PL-8 предназначен для бесконтактного определения температуры поверхности за счёт регистрации инфракрасного излучения, испускаемого объектом. Электронная система прибора преобразует полученные данные в показания температуры, которые отображаются на экране. В приборах, оснащённых лазерным указателем, лазер используется только для наведения на объект.

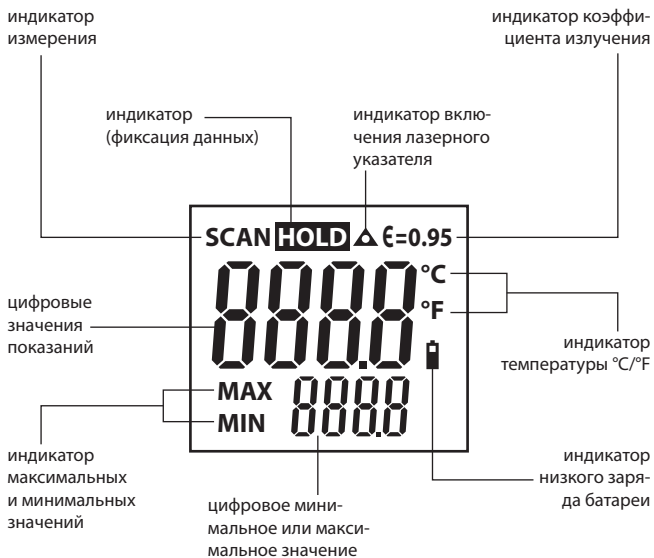
## **Применение прибора**

Сфера применения инфракрасного пирометра RGK PL-8 очень широка, это прибор может использоваться, как в тяжёлой промышленности, так и в бытовом секторе. RGK PL-8 подойдёт для специалистов в сфере ЖКХ, контролирующих органов по охране труда и пожарной безопасности, предприятий по производству и установке окон или отделочных материалов, строителей и др.

## Описание прибора



## Описание индикатора (ЖК-экран)





## Технические характеристики

Диапазон измерения	-30°C до +260°C
ИК-точность	±2°C или 2% (0°C до +260°C) ±4°C (-30°C до 0°C)
ИК-разрешение	0.1°C
Коэффициент излучения	0.95 (фиксированный)
Частота ИК-измерения	<1 секунды
Оптика	8:1
Спектральный диапазон	6-14 мкм
Источник питания	Батарея 9В, NEDA 1604А, IEC 6LR61 или аналогичный
Выключение питания	Автоматическое выключение примерно через 8 сек.
Лазерный диод	Мощность <1 мВт, длина волны 630-670нм, лазерная установка, класс 2
Рабочая температура	0°C до +50°C
Температура хранения	-20°C до 60°C
Относительная влажность	10-90% во время работы, <80% при хранении
Тип лазера	1 × точечный
Вес	180 г
Размер	82×41.5×160 мм
Гарантия	1 год

Комплект поставки: инфракрасный пирометр RKG PL-8, инструкция, батарея 9В, чехол.



## Работа с прибором

- Удерживая прибор за рукоятку, навести его на измеряемую поверхность.
- Нажать и удерживать кнопку спускового механизма, чтобы включить прибор и выполнить измерение. Если батарея исправна, включается индикация прибора. В противном случае, требуется заменить батарею.
- При измерении в верхнем левом углу жидкокристаллического экрана включится индикатор «SCAN».
- При нажатии кнопки спускового механизма:
  - первое нажатие кнопки «Лазер/Подсветка», включит лазерный указатель, при этом на ЖК-экране включится индикатор 
  - второе нажатие кнопки «Лазер/Подсветка», включит подсветку ЖК-экрана
  - третье нажатие кнопки «Лазер/Подсветка», выключит лазерный указатель, при этом на ЖК-экране выключится индикатор 
  - четвёртое нажатие кнопки «Лазер/Подсветка», выключит подсветку ЖК-экрана
  - выбрать единицу измерения температуры (°C или °F) нажатием кнопки «°C/°F»
  - нажать кнопку «Max/Min», чтобы вывести на экран максимальное или минимальное измеренное значение
- Отпустить спусковой механизм, на экране включится индикатор «HOLD» (Фиксация данных).  
Последнее измерение зафиксировано на ЖК-экране


- Если отпустить спусковую кнопку и не задействовать повторно её или какие-либо другие функциональные кнопки прибора, пирометр автоматически отключится через 8 секунд.

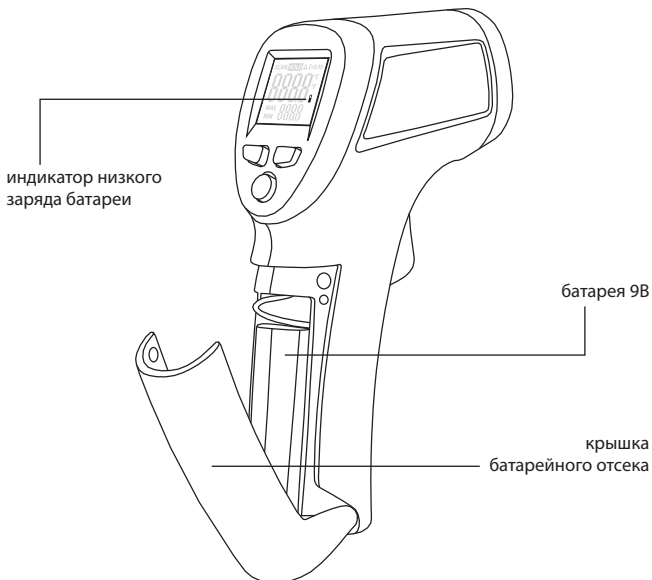
Особенности работы с прибором.

Удерживая прибор за рукоятку, направить инфракрасный датчик на объект измерения. Прибор автоматически вводит поправку, учитывающую влияние температуры окружающей среды. Следует помнить, что после измерения высоких температур (или в условиях высоких температур) требуется подождать как минимум 30 минут перед измерением объектов со средними и низкими температурами и наоборот, необходимо подождать несколько минут после проведения измерений низких температур перед измерением высоких температур. Эта особенность связана с процессом охлаждения инфракрасного датчика прибора.

### **Уход и обслуживание**

- Очистка прибора:
  - не используйте абразивные чистящие средства и растворители;
  - протрите корпус влажной тряпкой (мыльным раствором);
  - осторожно протрите линзу тампоном, смоченным в воде или медицинском спирте.

- Замена элемента питания:
  - если батарея разряжена, на ЖК-экране появится индикатор  в этом случае необходимо установить новую батарею 9В;
  - открыть крышку батарейного отсека, извлечь батарею из прибора и установить новую батарею 9В, закрыть крышку батарейного отсека.

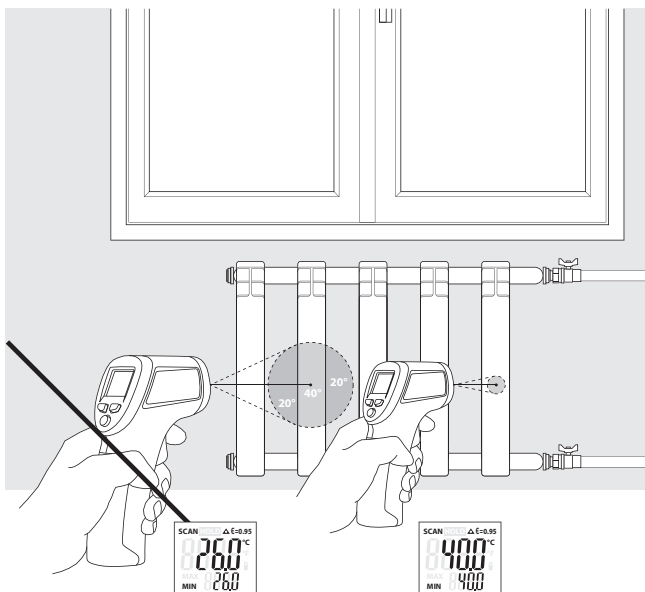


## Пятно измерения, дистанция до объекта

### Зона обзора

Необходимо убедиться в том, что размер объекта измерения соответствует решаемой задаче.

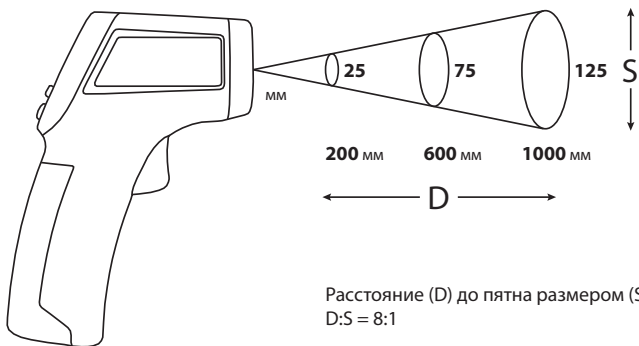
Чем меньше объект, тем ближе следует поднести к нему прибор. Для повышения точности размер объекта измерения должен быть в два раза больше рекомендуемого значения (размера пятна).



Неправильно

Правильно

При увеличении расстояния (D) размер пятна измерения (S) становится больше



Выбор холодной или горячей точки измерения.

Чтобы выбрать точку измерения, следует навести прибор на область вне пределов зоны измерения, затем, перемещая прибор вверх-вниз, навести его на объект измерения до определения наиболее холодной или горячей точки.

## **Гарантийные обязательства**

- гарантийный срок составляет 12 месяцев и исчисляется с даты, указанной в гарантийном талоне;
- неисправности прибора, возникшие в процессе эксплуатации в течении всего гарантийного срока, будут устранены сервисным центром компании RGK;
- заключение о гарантийном ремонте может быть сделано только после осмотра оборудования продавцом;

### **Гарантия не распространяется:**

- на батареи и аккумуляторные блоки, идущие в комплекте с прибором;
- на какое-либо программное обеспечение, предустановленное, поставляемое вместе с оборудованием или установленное впоследствии;
- на оборудование с механическими повреждениями, вызванными неправильной эксплуатацией или применением некачественных компонентов третьих фирм;
- на оборудование с повреждениями компонентов или узлов вследствие попадания на них грязи, песка, жидкостей и т.д.;
- на части, подверженные естественному износу;

Все споры, возникающие в процессе исполнения гарантийных обязательств, разрешаются в соответствии с действующим законодательством РФ.

[www.rgk-tools.com](http://www.rgk-tools.com)